

VYSOKOZDVIŽNÉ VOZÍKY HELI SE SPALOVACÍMI MOTORY

H-VD 10

H-VD 15

H-VD 18

H-VG 10

H-VG 15

H-VG 18

HELI



VYSOKOZDVIŽNÉ VOZÍKY DIESELOVÉ, LPG

H - série, H-VD, H-VG

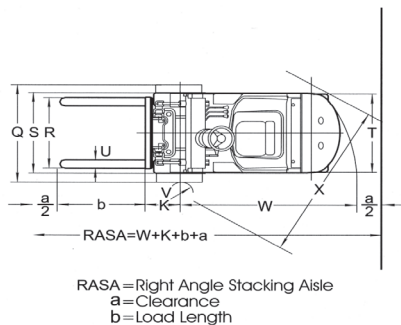
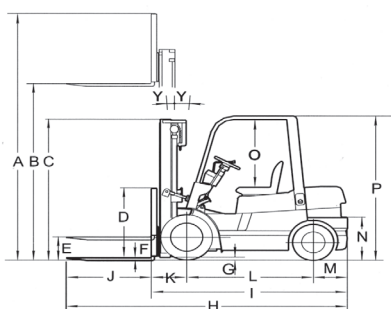
• 1000kg • 1500kg • 1800kg •

www.gekkon.org

TECHNICKÉ PARAMETRY

HELI		H-VD10	H-VD15	H-VD18	H-VG10	H-VG15	H-VG18
Charakteristika							
1.1 Model		H-VD10	H-VD15	H-VD18	H-VG10	H-VG15	H-VG18
1.2 Pohon			diesel			LPG	
1.3 Způsob obsluhy			vsedě			vsedě	
1.4 Nosnost	Q (t)	1.0	1.5	1.75	1.0	1.5	1.75
1.5 Vyložení těžiště	(mm)	500	500	500	500	500	500
1.6 Vzdálenost čela vidlic od osy přední nápravy	K (mm)	421	425	428	421	425	428
1.7 Rozvor kol	L (mm)	1400	1400	1400	1400	1400	1400
Hmotnost							
2.1 Hmotnost vozíku bez břemene	(kg)	2150	2590	2890	2150	2590	2820
2.2 Zatížení náprav s břemenem, vpředu/vzadu	(kg)	2810/340	3640/470	4040/560	2810/340	3640/520	4040/600
2.3 Zatížení náprav bez břemene, vpředu/vzadu	(kg)	1220/1020	1170/1490	1140/1750	1220/1020	1140/1450	1120/1700
Kola							
3.1 Druh pneumatik: L=vzduch, SE=superelastic			L (SE)			L (SE)	
3.2 Rozměry pneumatik - přední			6.50-10-10PR			6.50-10-10PR	
3.3 Rozměry pneumatik - zadní			5.00-8-8PR			5.00-8-8PR	
3.4 Počet kol, přední/zadní	(x=hnací)		2x/2			2x/2	
3.5 Rozchod kol, vpředu	(mm)	890	890	920	890	890	920
3.6 Rozchod kol, vzadu	(mm)	920	920	920	920	920	920
Rozměry							
4.1 Naklápění zdvižného rámu, vpřed/vzad	Y (°)		6/12			6/12	
4.2 Stavební výška zdvižného rámu	C (mm)		1995			1995	
4.3 Základní volný zdvih	E (mm)		150			150	
4.4 Výška zdvihu	B (mm)		3000			3000	
4.5 Výška při maximálním zdvihu	A (mm)		4030			4030	
4.7 Výška ochranného rámu	P (mm)		2070			2070	
4.8 Výška sedadla	O (mm)		1035			1035	
4.12 Výška tažného zařízení	N (mm)		250			250	
4.19 Celková délka	H (mm)	2941	3151	3194	2941	3151	3194
4.20 Délka bez vidlic	I (mm)	2171	2231	2274	2171	2231	2274
4.21 Celková šířka	Q (mm)		1070			1070	
4.22 Rozměry vidlic	F,U,J (mm)	31x100x770	35x100x920	38x100x920	31x100x770	35x100x920	38x100x920
4.31 Světlná výška ve středu rozvoru kol	G (mm)		110			110	
4.34 Pracovní pravoúhlá ulička 1)	Ast (mm)	3181	3395	3428	3181	3395	3428
4.35 Poloměr otáčení	W (mm)	1880	1955	1985	1880	1955	1985
Výkony							
5.1 Rychlost pojezdu s/bez břemene	(km/h)		13,5/14,5			13,5/14,5	
5.2 Rychlost zdvihu s/bez břemene	(m/s)		0,59/0,65			0,59/0,65	
5.3 Rychlost spuštění s/bez břemene	(m/s)		0,45/0,55			0,45/0,55	
5.5 Maximální tažná síla s/bez břemene	(kg)		1235/1885			950/1450	
5.7 Stoupavost s/bez břemene	(%)	39/45	29/35	26/31	30/37	23/27	20/24
5.10 Provozní brzdy			hydraulické			hydraulické	
Spalovací motor							
6.1 Výrobce			ISUZU			NISSAN	
6.2 Typ			C240PKJ			H15	
6.3 Jmenovitý výkon/otáčky	(kW/rpm)		34,5/2500			25,7/2400	
6.4 Počet válců/zdvihový objem	(/cm ³)		4/1499			4/1487	
Různé							
7.1 Druh řízení			Powershift/1			Powershift/1	
7.2 Objem palivové nádrže	(l)		40			40	
7.3 Baterie	(V/Ah)		12/100			12/50	
7.4 Provozní tlak pro přídavné zařízení	(Mpa)		-			-	

1) Paleta 1200x800 mm na délku. Upozornění: Informace obsažené v tomto dokumentu podléhají změnám bez předchozího upozornění



CE Certification

GKKON
GKKON International s.r.o.

EULIFT
manipulační technika

HELI
vysokozdvížeň vozíky

www.gekkon.org

www.eulift.cz

www.heli.cz